

AF/RF Generador de Señal



AF/RF Generador de señal es un simple y util circuito creado para Arduino Uno o Arduino Pro Mini 16Mhz, junto una pantalla de LCD de 16X2 con I2C, un DDS con AD9850 o AD9851, un conjunto de 8 atenuadores y un encoder que permite hacer todas las funciones necesarias sin usar ningún pulsador adicional, para generar señales entre 20Hz y 32Khz para el modo AF y entre 100Khz y 40 o 71 Mhz según el DDS utilizado para el modo RF.

El software se ha desarrollado para que sea lo más simple y versátil posible de manejar. Dispone de hasta 121 pasos de atenuación en saltos de un dB para el modo RF y de 65 pasos de atenuación en el modo AF (desde 1V de salida hasta 0,56mV). La tolerancia de las señales no es mayor de 0,5 dB, aunque depende de la exactitud de los valores al construir los atenuadores.

AF/RF Generador de Señales no es un instrumento de precisión, pero es muy útil para pequeños ajustes.

INDICE

	<u>Página</u>
Paquete de software e instalación	2
Información Visualizada en la pantalla	3
Funciones del Menú	6
Conexionado del AF/RF Generador de señal.....	10

PAQUETE DE SOFTWARE E INSTALACION :

El manejo y la instalación se ha intentado hacer lo más simple posible. El paquete de software se compone de 1 programa y de este manual:

-Programa de AF/RF Generador de señal (AFRFSig.Hex)

Para poder grabar el software en Arduino deberá usar un software adicional capaz de grabar el fichero en formato hexadecimal (.HEX) . Como ejemplos puede utilizar AXLOADER o XLOADER para Windows, que podrá bajar fácilmente de Internet.

XLOADER, puede bajarlo en esta dirección . <http://xloader.russeotto.com/>

AXLOADER, puede bajarlo en esta dirección .
<http://www.softpedia.com/get/System/System-Miscellaneous/AX-Loader.shtml>

El funcionamiento de ambos programas es muy sencillo e intuitivo. En primer lugar seleccione el puerto COM: al que esta conectado su Arduino. Seleccione el archivo .HEX a grabar (Upload) en el Arduino y presione Upload.

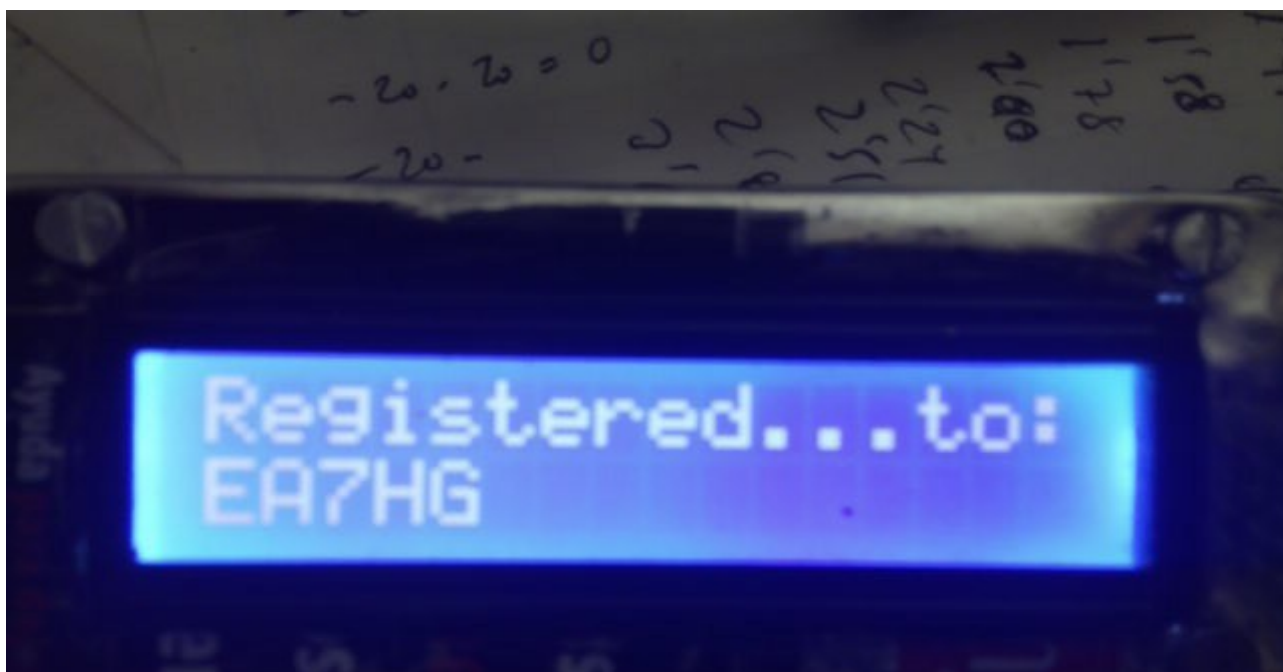
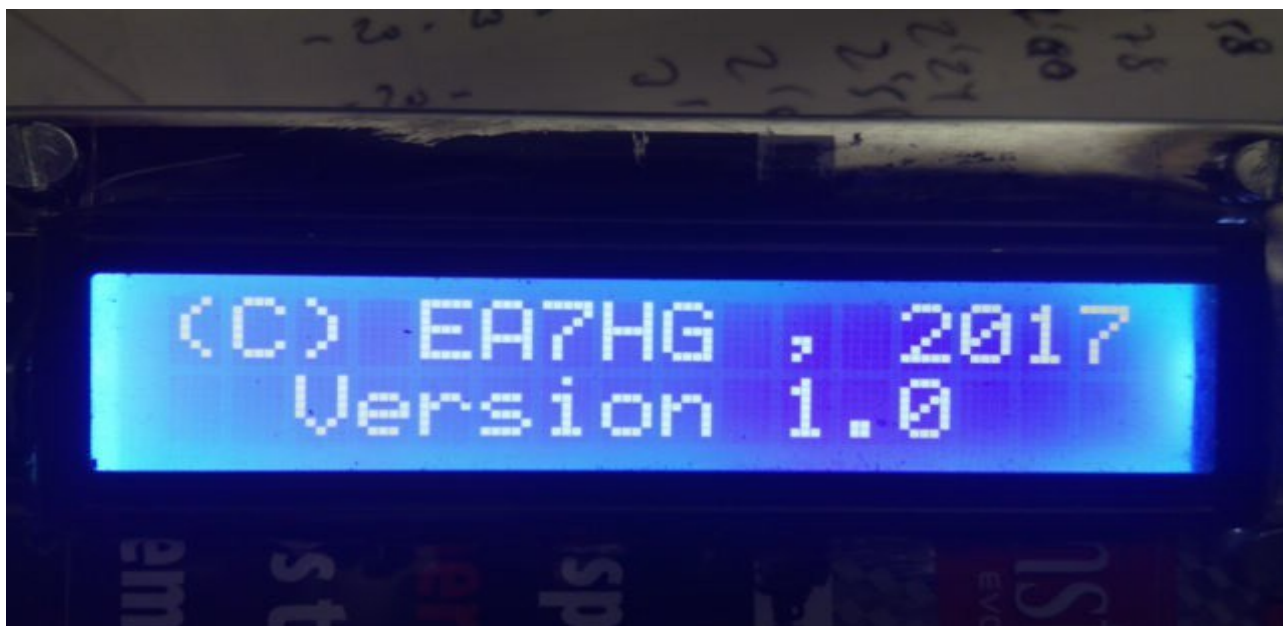
MUY IMPORTANTE:

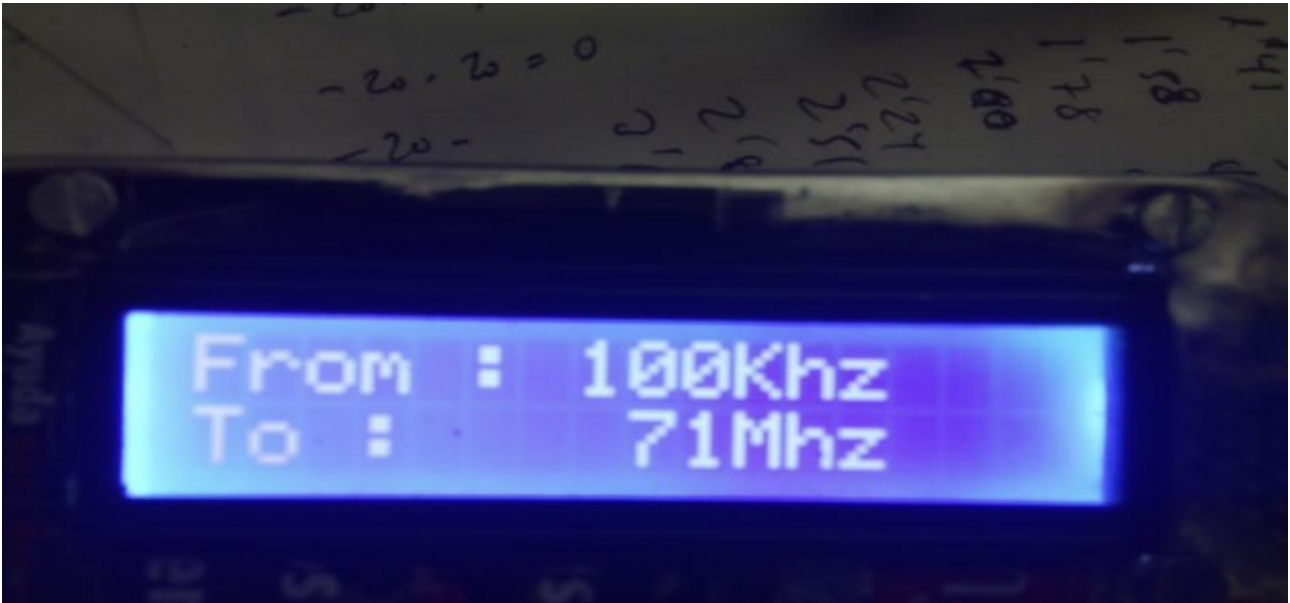
Una vez tenga montado todo el circuito y cargado el programa deberá de resetear la memoria Eeprom de su arduino para grabar los parametros correcto que se guardan en ella. Para resetear esta memoria con el generador apagado pulse el encoder y encienda el generador. Mantengalo pulsado hasta que le aparezca el mensaje que dice que suelte el encoder. Una vez liberado se reseteará la memoria y grabará los parámetros por defecto que son :

Modo funcionamiento : RF
DDS utilizado :AD9850
Step (Salto) RF : 1Hz
Step (Salto) AF : 1Hz
Level (Nivel) RF : -6 dbm

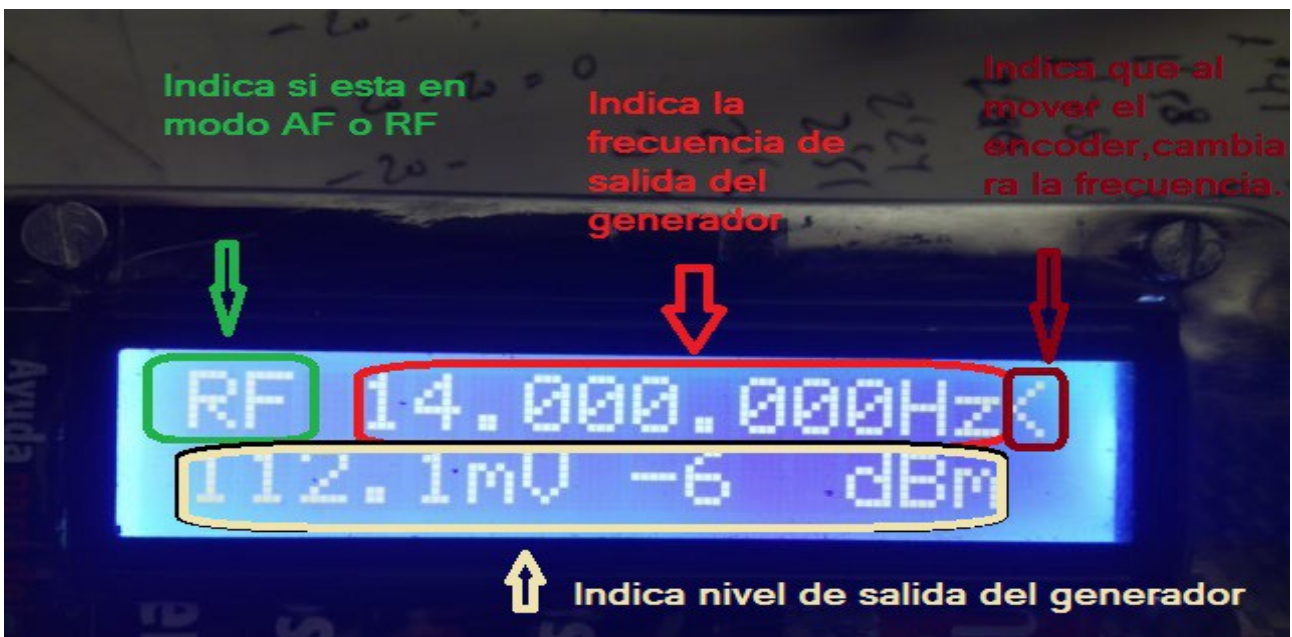
INFORMACION VISUALIZADA EN LA PANTALLA:

Una vez encendido, la pantalla nos mostrara en primer lugar el nombre del dispositivo. Unos segundos después mostrara la versión de software instalada y un par de segundos después mostrará para quien está registrado el software. Igualmente nos indicará el rango de frecuencia disponible en el generador de señal.





Una vez finalizado toda la presentación en la pantalla muestra la siguiente información:



En la esquina superior izquierda de la pantalla , nos aparecerá el modo seleccionado,AF o RF. A la derecha de esta nos mostrará la frecuencia de salida del generador. El simbolo < indica que al mover el encoder cambiará el valor de la frecuencia de acuerdo al salto seleccionado en el Menu. Para cambiar el valor de la señal de salida basta con pulsar el encoder y este simbolo pasará a indicar que al mover el encoder cambiará el nivel de salida del generador.

En la parte inferior de la pantalla, se mostrará el valor de salida del generador tanto en voltios como en dbm si esta en modo RF. Si está en modo AF solo se indicará la salida en Voltios.

FUNCIONES DEL MENU :

Una vez que pulsa hacia adentro el encoder durante al menos un segundo y medio ,se accede al Menú de las opciones disponibles de AF/RF Generador de señal.



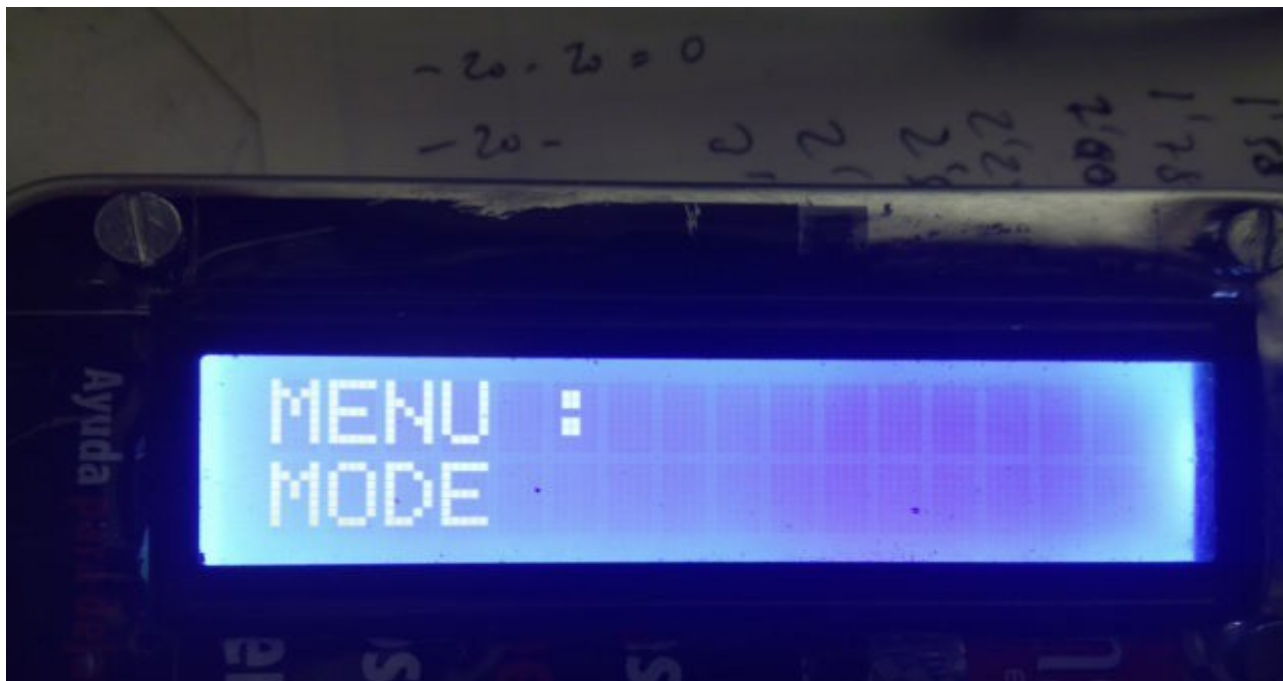
La primera función que le aparece es **EXIT** (SALIDA). Permite la salida del Menú y volver al funcionamiento normal. Si vuelve a pulsar hacia adentro el encoder saldrá del modo Menú. Si gira el encoder hacia la derecha o la izquierda le irán apareciendo las demás opciones del menú.

Dispone de las siguientes funciones girando el encoder:

- EXIT
- STEP
- MODE
- SETUP



La función **STEP** (SALTO), permite seleccionar que salto de frecuencia se usará al girar el mando del encoder para cambiar la frecuencia del generador. Por defecto, es 1 Hz. Si vuelve a pulsar hacia adentro el encoder, entrará en la selección del salto. Girando el encoder hacia la izquierda o la derecha le irá apareciendo los distintos tipos de saltos de frecuencia. Los valores posibles son : 1Hz,10Hz,100Hz,1Khz,10Khz,100Khz y 1Mhz.Una vez elegido el salto deseado pulsando hacia adentro el encoder, queda seleccionado , saliendo del modo menú y volviendo al modo normal de funcionamiento. Puede seleccionar saltos distintos para el modo AF o para el modo RF.



La función **MODE** (MODO) ,permite seleccionar entre modo RF o modo AF. Pulsando hacia adentro el encoder, girando hacia la izquierda o la derecha,le permite seleccionar entre RF y AF. Una vez seleccionado el modo el generador le indicará que debe de apagarlo y volverlo a encender para poder utilizar el modo seleccionado.



La función **SETUP** permite cambiar varios parámetros del Generador. Una vez seleccionado pulsando hacia adentro el encoder nos aparecen las siguientes opciones:

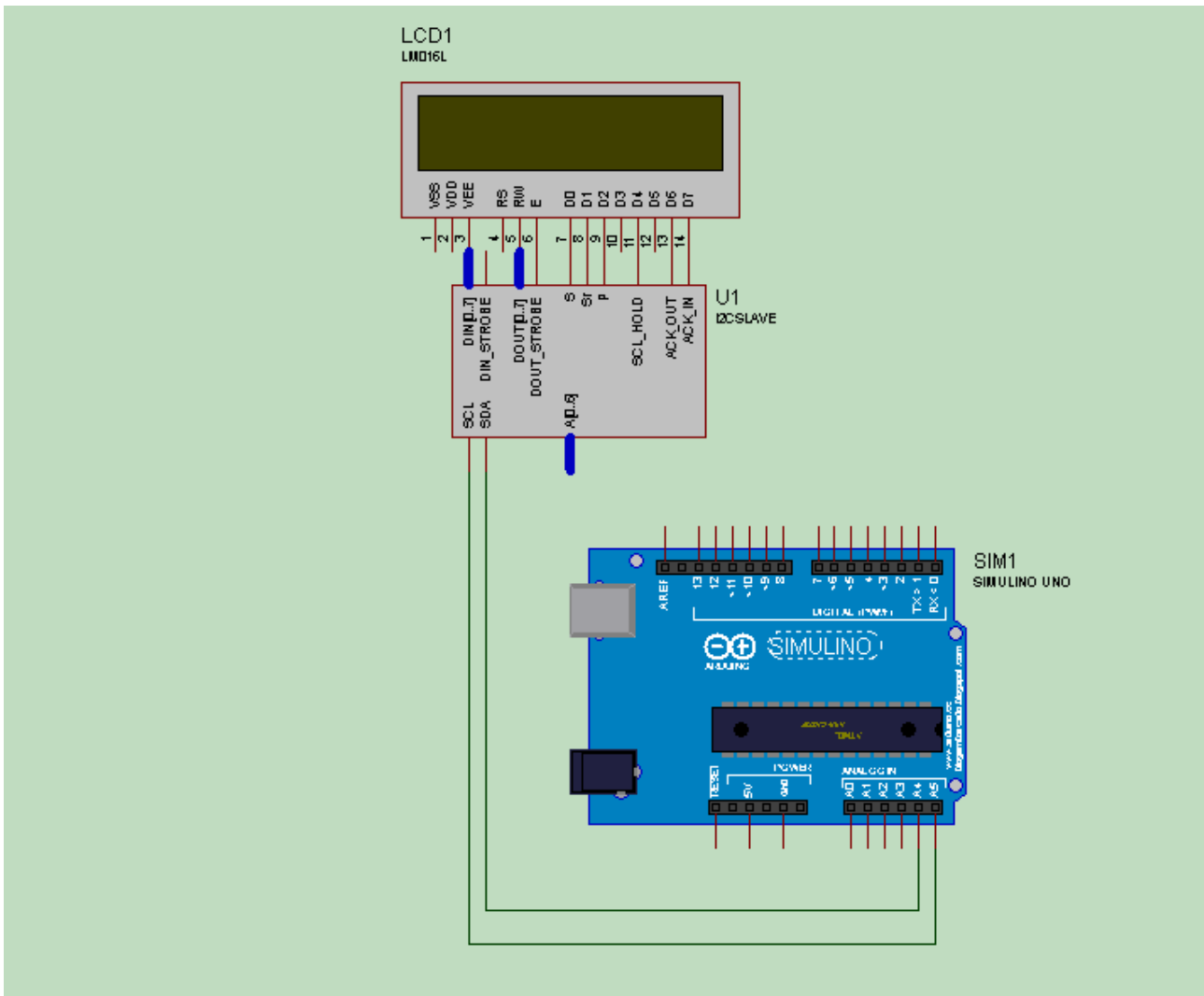
AD9850 : Permite elegir el DDS con AD9850 para su uso. Pulsando hacia adentro el encoder se queda grabado en el Generador. Aunque lo apague , siempre usará este DDS mientras no lo cambie.

AD9851 : Permite elegir el DDS con AD9851 para su uso. Pulsando hacia adentro el encoder se queda grabado en el Generador. Aunque lo apague , siempre usará este DDS mientras no lo cambie.

LEVEL : Permite elegir el nivel de salida de señal por defecto del DDS en modo RF. Valores permitidos entre -20 dbm y 0 dbm. He probado varios DDS con AD9850 y AD9851 y en todos obtengo una señal de salida en el analizador de espectros entre -6dbm y -5 dbm. Si dispone de analizador de espectros o aparato de medición similar , puede obtener esta lectura y aplicarla al AF/RF Generador de señal.

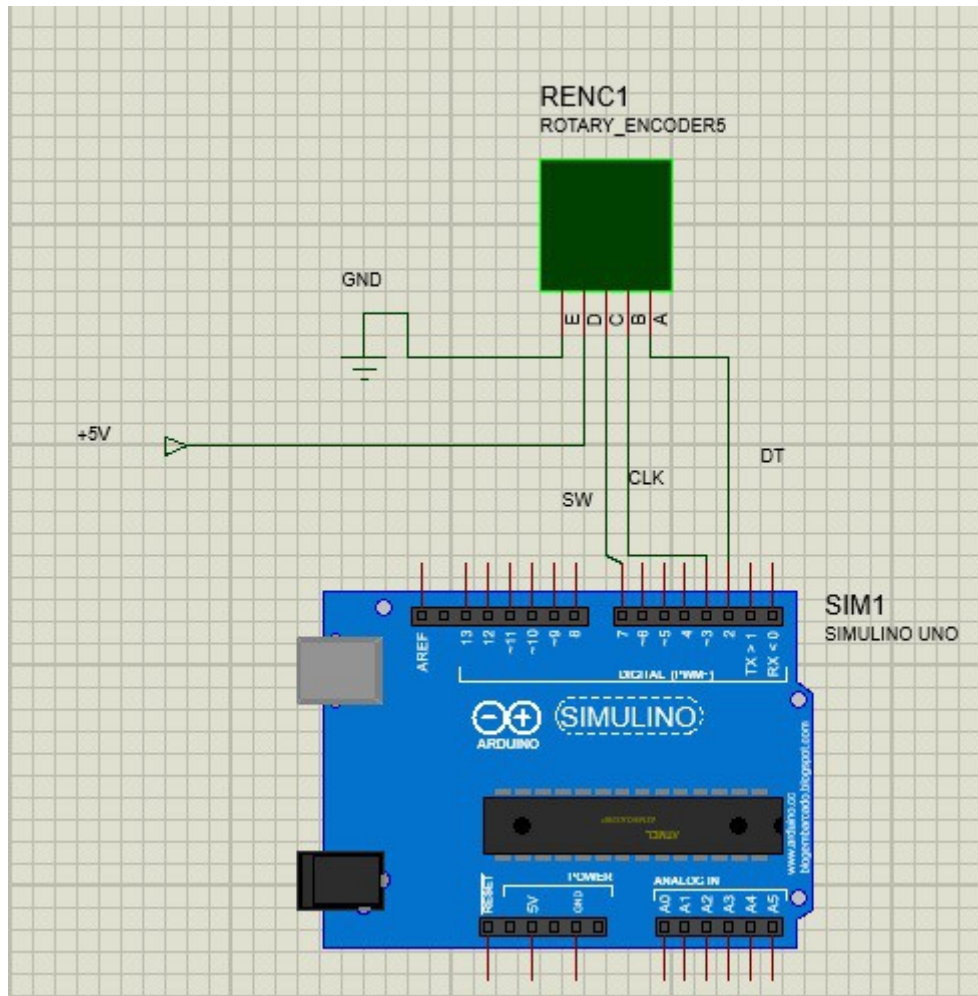
CONEXIONADO DE AF/RF GENERADOR :

El conexionado de los distintos elementos para que funcione AF/RF Generador de señal es muy sencillo y fáciles de obtener. Se requiere un Arduino Uno o Arduino Pro Mini 16 Mhz, un enconder con pulsador , una pantalla LCD 16X2 con I2C (tipo PCF8574), un DDS con circuito AD9850 o AD9851 y un conjunto de 8 atenuadores. Es aconsejable que todos los modulos vayan apantallados. Conexionado de la pantalla LCD con I2C a Arduino :



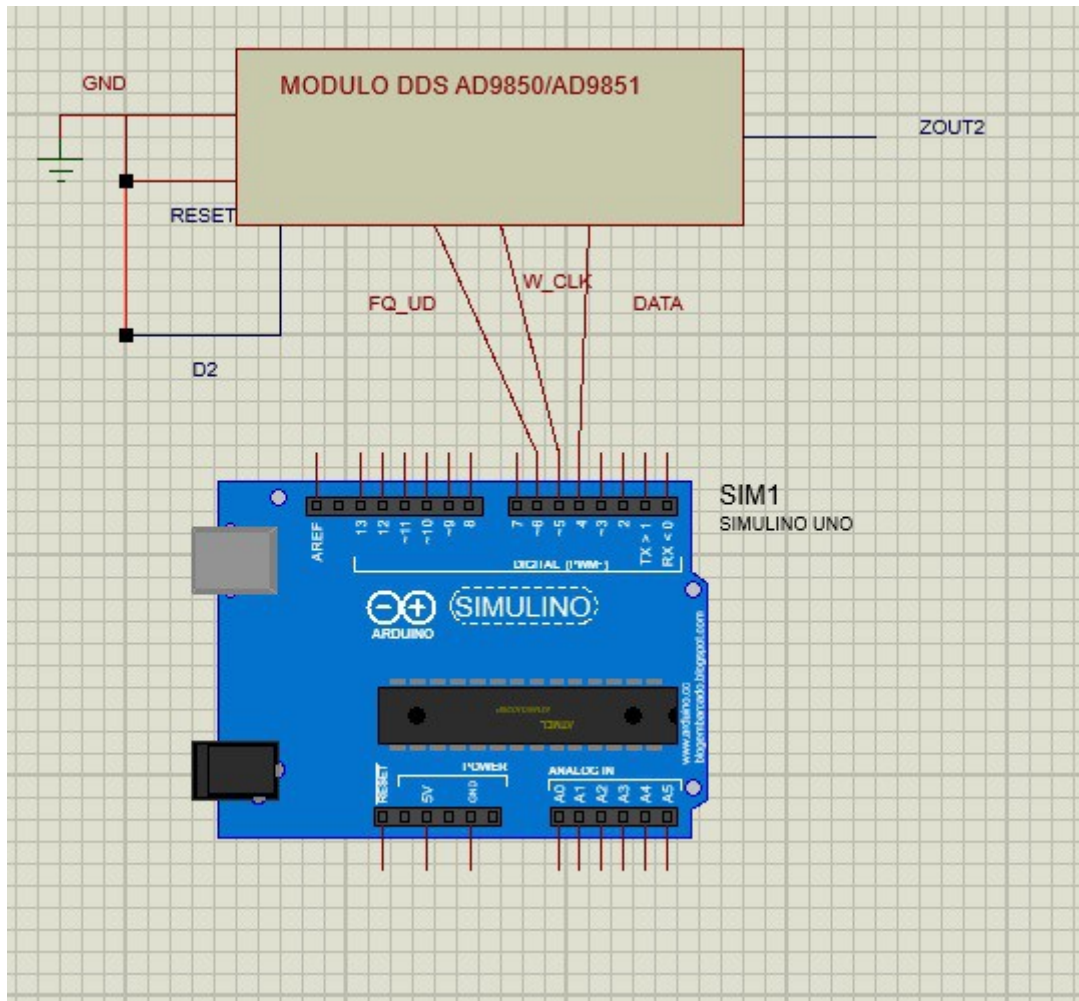
La alimentación a +5V no esta indicada.

Conexión del encoder a Arduino :



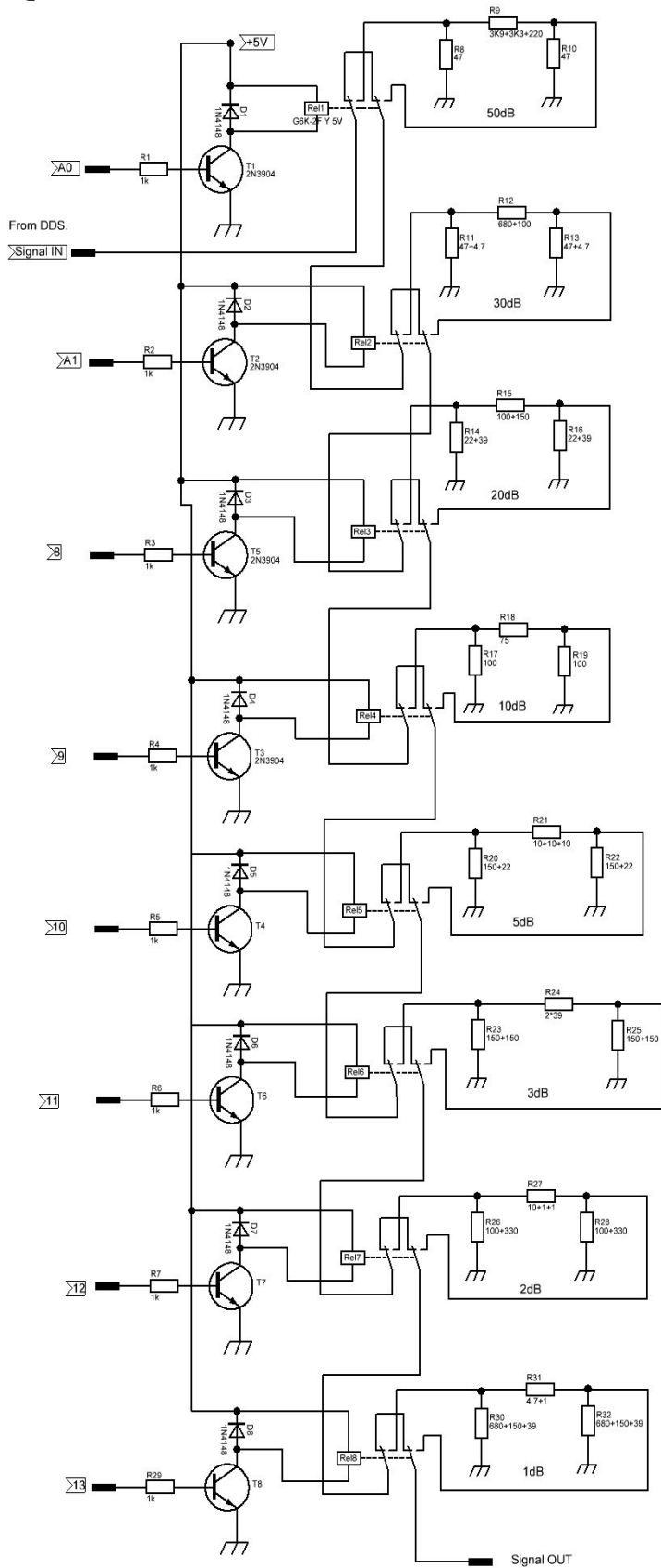
Aunque en la figura el encoder aparece como patillas, A,B,C,etc en cada conexión aparece exactamente el etiquetado que trae el encoder, ya que en este figura como GND, + , SW, DT y CLK. Es necesario entre las patillas DT y CLK del encoder soldar entre estas y GND respectivamente un condensador de 100nF, para evitar los rebotes del encoder. La conexión DT irá a la patilla 2 del Arduino. La conexión CLK irá a la patilla 3 del Arduino. La conexión SW irá a la patilla 7 del Arduino.

Conexión del DDS a Arduino :

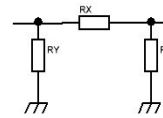


La alimentación a +5V (VCC) del módulo DDS, no está indicada en el diagrama. La conexión DATA del DDS irá a la patilla 4 del Arduino. La conexión W_CLK del DDS irá a la patilla 5 del Arduino. La conexión FQ_UD del DDS irá a la patilla 6 del Arduino. La conexión D2 del DDS irá a masa (GND). La conexión RESET del DDS irá a masa (GND).

ESQUEMA DE ATENUADORES Y CONEXIONADO:



+ = Serie Resistor
 * = Parallel Resistor



Exact value for each attenuator.

ATT	RX	RY
50dB	7900ohm	50ohm
30dB	790ohm	53ohm
20dB	248ohm	61ohm
10dB	72ohm	96ohm
5dB	31ohm	179ohm
3dB	17ohm	292ohm
2dB	12ohm	436ohm
1dB	6ohm	870ohm

All Relais 5V...2 position 2 circuits

ARDUINO , es una marca registrada de Arduino LLC.

AF/RF Signal Generator © EA7HG,2017

EA7HG
Eugenio F.Medina Morales

23001 Jaén
España
Email : EA7HG@hotmail.com

Revision 1.0